



SETTIMANA DELLA SOSTENIBILITÀ

15-19 MAGGIO 2023



**CONFINDUSTRIA
VENETO EST**

Area Metropolitana
Venezia Padova Rovigo Treviso

Spazzolplastica



EASIER SPOOLING WITH US

Easier spooling with us



**SETTIMANA
DELLA
SOSTENIBILITÀ**

15-19 MAGGIO 2023

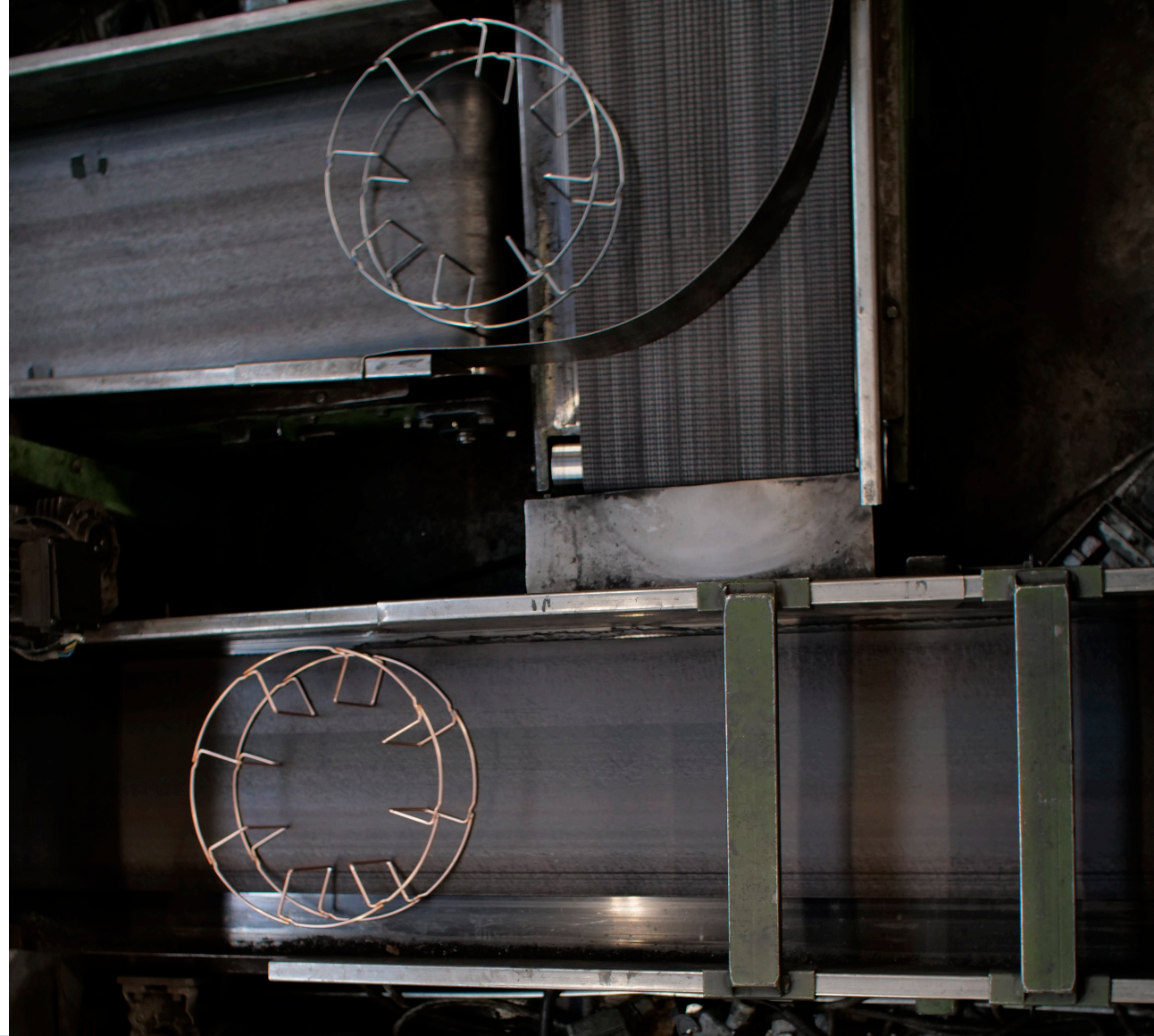


**CONFINDUSTRIA
VENETO EST**

Area Metropolitana
Venezia Padova Rovigo Treviso

Un'esperienza di oltre 40 anni

Spazzolplastica è l'azienda leader per la progettazione e la produzione di prodotti per l'avvolgimento fili – Cestelli in ferro, Rocchetti in plastica e Fusti in plastica – e rappresenta l'unico produttore integrato del settore.



Il Gruppo Industriale Zanetti

A seguito dell'acquisizione da parte del Gruppo Industriale Zanetti, Spazzolplastica ha avuto un'ulteriore crescita del proprio know-how interno, legata all'utilizzo di tecnologie innovative, ed un continuo sviluppo della gamma prodotti.



Fatturato
annuo



dipendenti

I nostri prodotti



Unico produttore integrato



Spazzolplastica è diventata un punto di riferimento nel settore della produzione di rocchetti di plastica e di cestelli in filo di ferro, sviluppando una profonda esperienza nella lavorazione della plastica (soprattutto riciclata) e del ferro.

È inoltre l'unica azienda a produrre differenti prodotti tra loro, come Cestelli, Rocchetti e Fusti.



**SETTIMANA
DELLA
SOSTENIBILITÀ**
15-19 MAGGIO 2023



**CONFINDUSTRIA
VENETO EST**
Area Metropolitana
Venezia Padova Rovigo Treviso

I nostri numeri

2000 m²

di magazzino

8000 m²

di stabilimento

2700 pallet

di prodotti a magazzino

7 milioni

di kg di CO₂ risparmiati all'anno usando plastica riciclata al posto di plastica vergine

55 paesi

esportatori

Spazzoplastica

EASIER SPOOLING WITH US



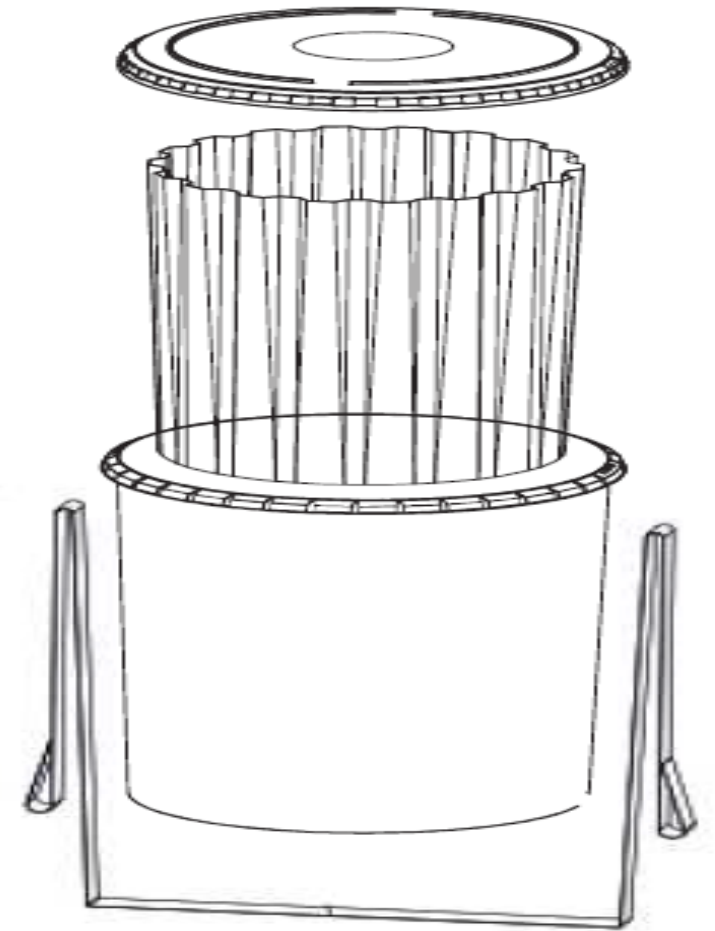
Una nuova soluzione, non solo un nuovo prodotto

Era fondamentale trovare una soluzione che non modificasse l'attuale utilizzo e il processo, ma allo stesso tempo doveva portare un'innovazione attraverso una forma conica per risparmiare lo stoccaggio.

Al suo interno è presente il cylindrical shape che trasforma la forma conica del fusto in una forma cilindrica: in più tutto ciò permette di ridurre qualsiasi rischio legato all'inzeppamento del filo in fase di svolgimento.

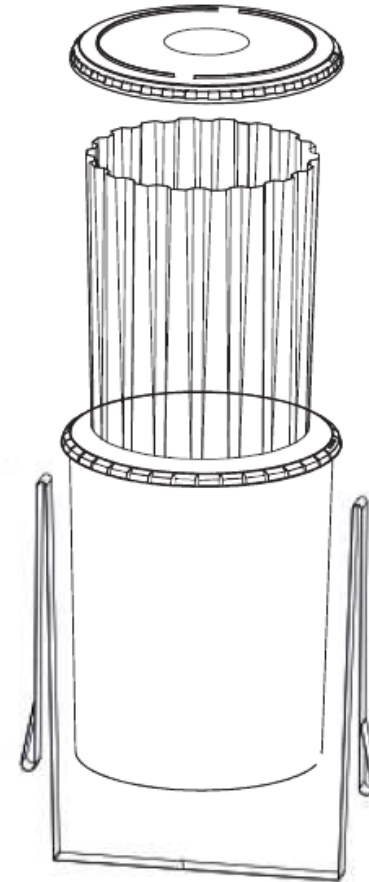


Cylindrical shape



Conico per lo stoccaggio, cilindrico per l'infustaggio.

Abbiamo progettato, creato e brevettato un fusto dalla forma conica che al suo interno nasconde una forma cilindrica.





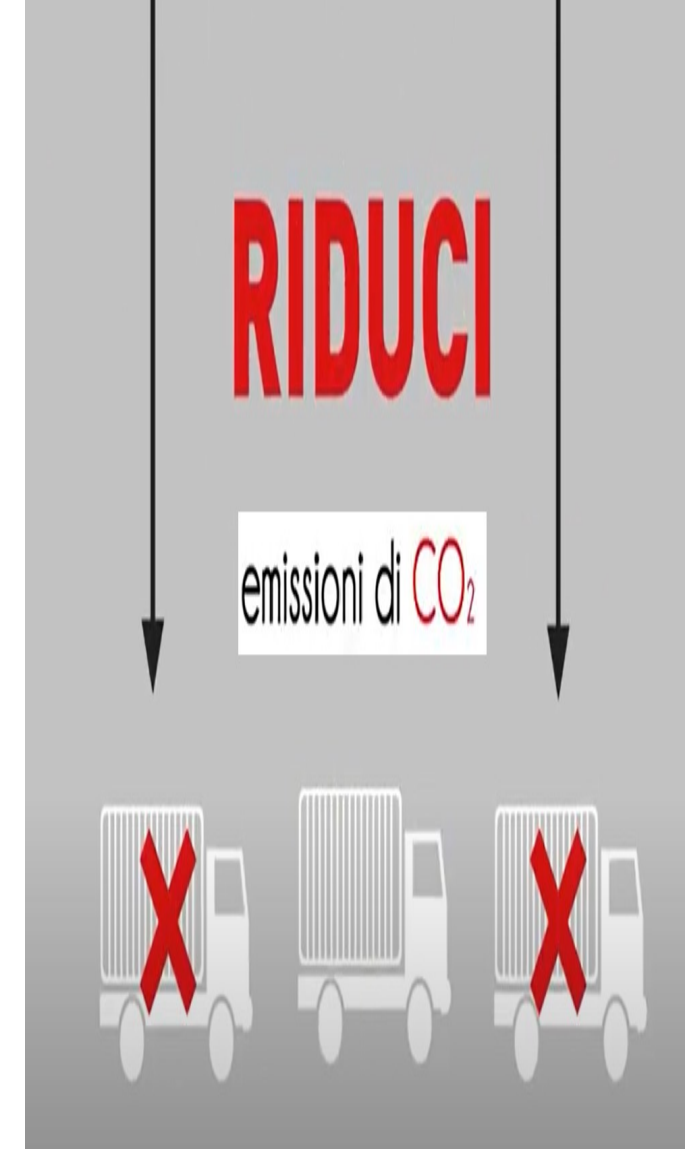
GRAZIE A QUESTA INNOVAZIONE,
RENDENDOLO IMPILABILE E STANDARDIZZATO PER TUTTE LE
MACCHINE,
ABBIAMO RIVOLUZIONATO IL MONDO DEL FILO IN FUSTO
RENDENDOLO SOSTENIBILE.

KONIK PRODOTTO SOSTENIBILE

1) Riutilizzo Konik

a) Pensato e progettato per essere riutilizzato. Grazie all'uso di una materia prima più resistente e più adatta a questo scopo (pulizia, resistenza, clima...) il fusto Konik può essere riutilizzato fino a 3 volte.

b) Inoltre, la forma conica ci ha permesso di stoccare e trasportare 17 fusti Konik nello spazio che normalmente viene occupato da 3 fusti tradizionali in kraft, abbattendo l'incidenza dei costi di trasporto, favorendo il riutilizzo.



2) L'ecosistema Konik

Konik è realizzato con un'unica tipologia di plastica che permette di facilitarne il riciclo e valorizza la materia prima.

Al termine del terzo utilizzo Spazzolplastica si rende disponibile ad acquistare direttamente o indirettamente il fusto dai propri clienti per poterlo macinare e trasformare in una rinnovata materia prima pronta per affrontare un nuovo ciclo di utilizzi.



KONIK PRODOTTO SOSTENIBILE

3) Ottimizzazione degli spazi

Il fusto Konik permette di risparmiare fino all'81,5% di spazio, riducendo così anche le emissioni di CO₂



KONIK PRODOTTO SOSTENIBILE

4) Save Plastic

Il fusto Konik è prodotto interamente con plastica riciclata.

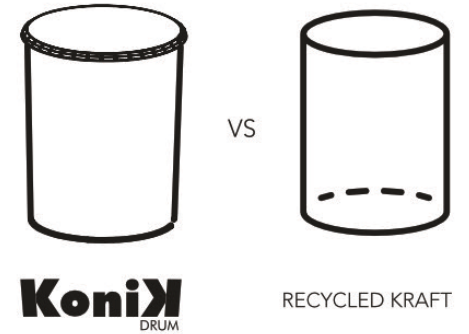


KONIK PRODOTTO SOSTENIBILE

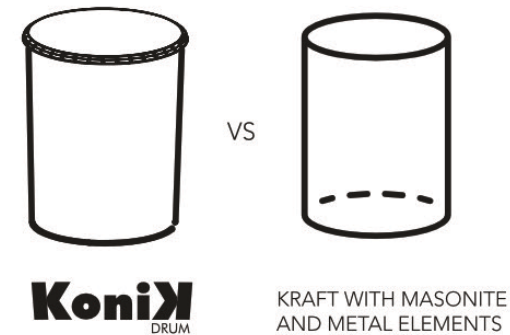
5) Konik, la soluzione sostenibile

Confronto effettuato per 1 utilizzo del fusto Konik e utilizzo monouso di 1 fusto in kraft, considerando le emissioni nel ciclo di produzione.

- 34% di emissione CO₂



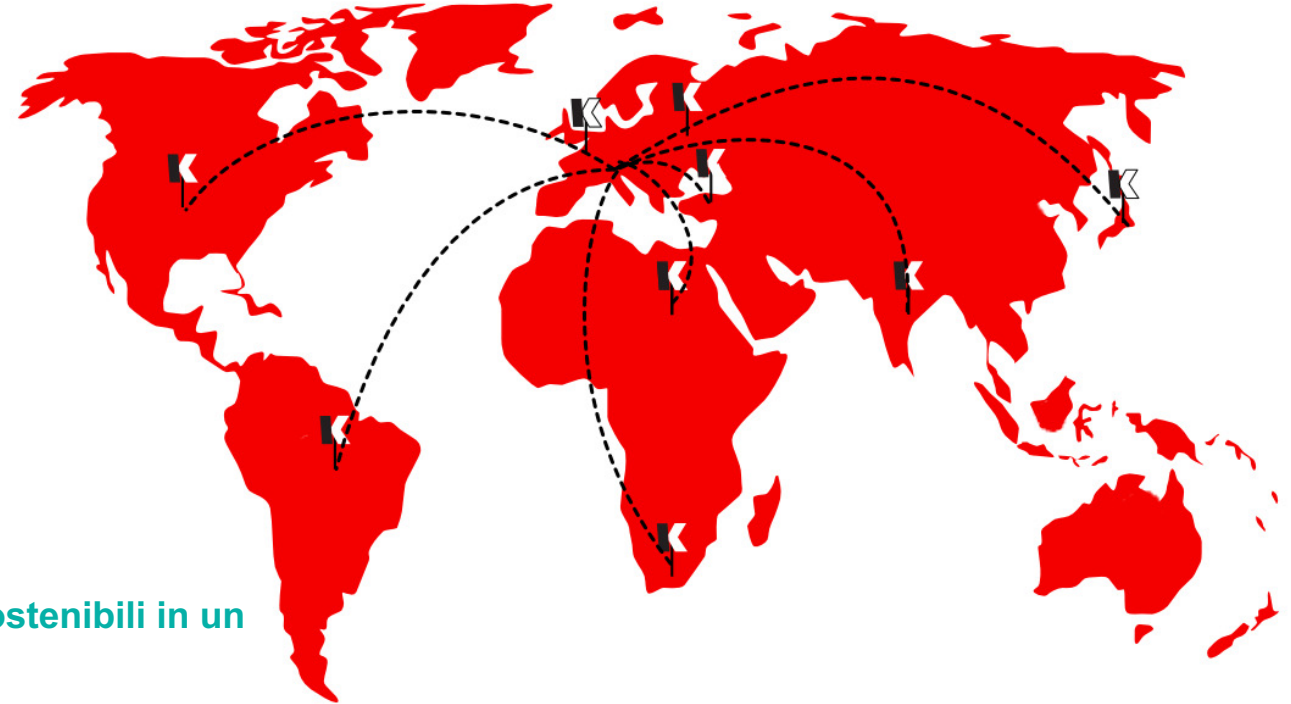
- 45% di emissione CO₂



Konik, è worldwide!

L'ultimo arrivato in casa Spazzolplastica sta avendo un grande successo anche in **Giappone e Stati Uniti**, soprattutto con multinazionali leader nel proprio settore che sono alla continua ricerca di innovazione e prodotti sostenibili.

Con molta soddisfazione siamo riusciti a portare delle novità sostenibili in un settore Conservatore!



**Grazie per
l'attenzione!**



**SETTIMANA
DELLA
SOSTENIBILITÀ**

15-19 MAGGIO 2023



**CONFINDUSTRIA
VENETO EST**

Area Metropolitana
Venezia Padova Rovigo Treviso



SETTIMANA DELLA SOSTENIBILITÀ

15-19 MAGGIO 2023



CONFINDUSTRIA
VENETO EST

Area Metropolitana
Venezia Padova Rovigo Treviso



SETTIMANA DELLA SOSTENIBILITÀ

15-19 MAGGIO 2023



CONFINDUSTRIA
VENETO EST

Area Metropolitana
Venezia Padova Rovigo Treviso